



ΜΙΚΡΟΠΛΑ LTD.

Роботизирана система за ин-витро оплождане "Μικρονα IVF-01"

Фирма Μικρονα ΟΟΔ



МикроНА LTD.

Профил на фирма “Микрона” ООД

- ✓ Микрона ООД е основана през 2010г. като спин-оф фирма към Институт по Механика – БАН.
- ✓ Фирмата патентова техническите постижения в областта на мехатрониката и микрофлуидиката, интегрирайки ги успешно в областта на клетъчната биология и в частност за сложни операции с биологични клетки.

Дейности

- ✓ Изследване, разработване и производство на:
 - Роботизирани системи и технологии
 - Системи за управление и софтуер
- ✓ Маркетинг и комерсиализация на продукти за роботизиране на микро и нанотехнологични процеси
- ✓ Консултация
- ✓ Обучение



МИКРОЛА LTD.

Проекти на фирма "Микрона" ООД (основна дейност на този етап от развитие)

- ✓Име: "Роботизирана система ин-витро оплождане"
- ✓Оперативна програма "Развитие на конкурентоспособността на Българската икономика (2007-2013)" – Министерство на икономиката и енергетиката
- ✓Процедура: BG161PO003-1.1.05 "Разработване на иновации за стартиращи предприятия" (Октомври 2012 – Април 2015).
- ✓Обща стойност на допустимите разходи: 356 026.38 лв
- ✓Обща стойност на безвъзмездна финансова помощ: 318 689.21 лв
- ✓Собствено съфинансиране: 37 347.17 лв



МикроНА LTD.

Цел на проекта

Разработване на роботизирана система за ин-витро оплождане, на базата на ИКСИ асистираща процедура. Усъвършенстваният асистиращ инструмент не елиминира ембриолога от цялостния процес, а заменя сръчността на човека със сръчността на робота.

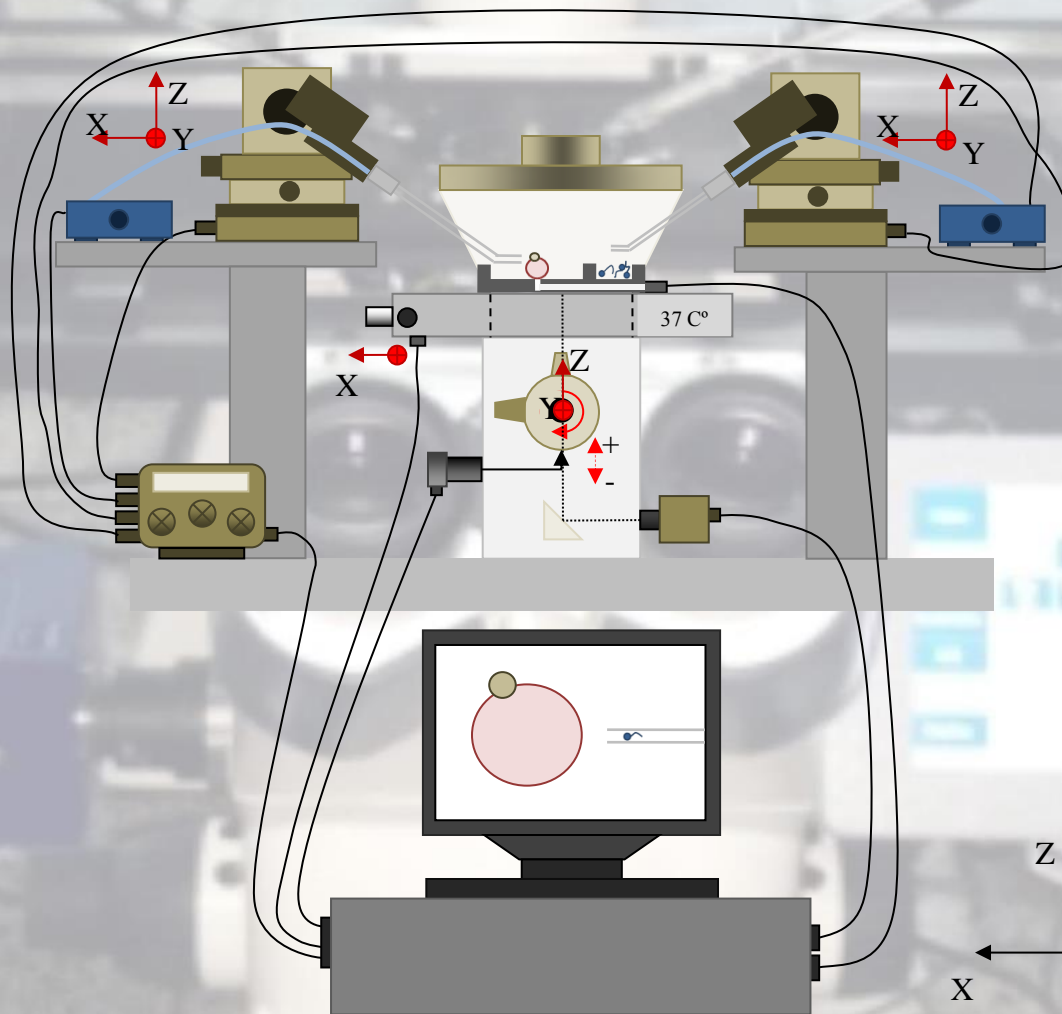
Предизвикателства пред Микрона ООД

- ✓Разработване на иновативна услуга за ин-витро оплождане, повишавайки параметри като точност при позициониране, степен на стерилност, времетраене на процедурата.
- ✓Разработване на софтуер за автоматично управление, подобрявайки комерсиалните телеуправляеми системи.
- ✓Автоматизиране на всички флуидни процеси чрез микро-флуидно устройство.
- ✓Сътрудничество с ин-витро клиници в България и в чужбина, интегрирайки роботизираната с-ма в асистиращата репродуктивна медицина.



MICRONA LTD.

Концептуален дизайн на роботизирана система за ин-витро оплождане





MicroNa LTD.

Иновативен аспект на MicroNa IVF-01

- ✓ Системата е напълно автоматизирана и управлявана от компютър
- ✓ Замяната на петри-диш с микро-флуидно у-во ще оптимизира алгоритмите за управление, по отношение на скорост и точност.

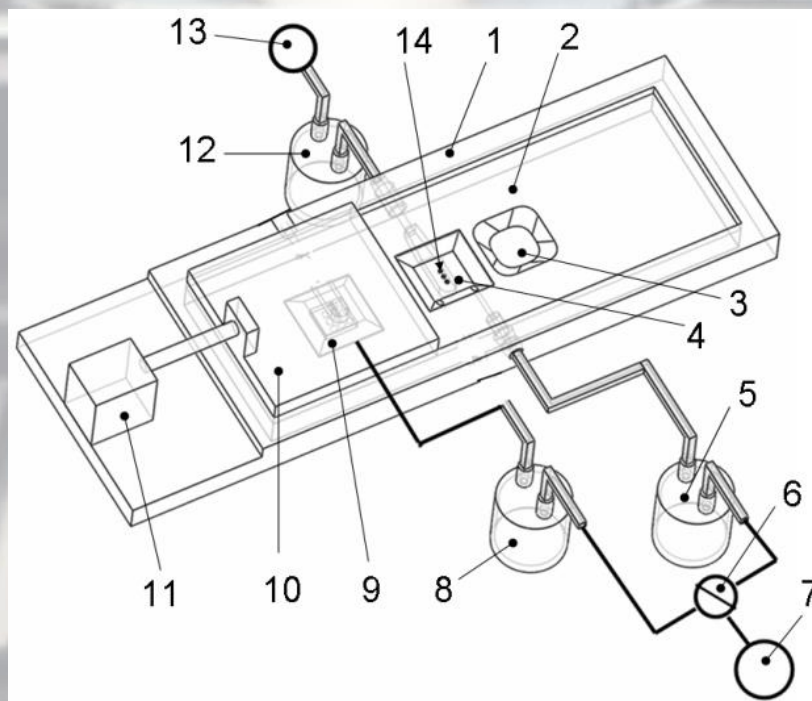
Функционалност

- ✓ Автоматично и бързо откриване на яйцеклетки в петри-диш и запамятаване на координатите им.
- ✓ Позициониране на яйцеклетка в центъра на работното зрително поле.
- ✓ Автоматично имобилизиране на яйцеклетка чрез пиезо-манипулатор или чрез микро-флуидно у-во.
- ✓ Определяне на ориентацията на яйцеклетката
- ✓ Оценка на сперматозоидите, според форма и скорост на движение.



MICROFLA LTD.

Концептуален дизайн на микро-флуидно у-во за ИКСИ



Микрофлуидно устройство: 1-носеща платформа; 2-модул за имобилизиране; 3-камера за сперматозоиди; 4-камера за яйцеклетки; 5-резервоар за инжектирани клетки; 6-двупътен клапан; 7-микро-помпа 2, 8-буферен резервоар 2; 9-камера на модул за селектиране; 10-модул за селектиране и транспортиране; 11-стъпков двигател; 12-буферен резервоар 1; 13-микро-помпа 1; 14-микро-отвор за имобилизиране; 15 – резервоар за неинжектирани клетки.



ΜΙCΡΟΝΑ LTD.

Τεχνικές характеристики на Микрона IVF-01

Опτική система:

- ✓ Автоматична смяна на:
 - Обективи: 5x, 10x, 20x, 40x
 - Фокус: 10nm резолюция
 - Осветление:

Цифрова камера:

- ✓ 5 Mpix, 30 fps, 10 bit

Роботизирана система:

- ✓ 2 пиезо-манипулатора:
- ✓ Степени на свобода: - 3 – XYZ
- ✓ Резолюция по XYZ: - 1μm
- ✓ Скорост: - до 5mm/sec
- ✓ Обхват по XYZ – 20/20/20mm:

XY позициониращ модул:

- ✓ Резолюция: - 1μm
- ✓ Обхват по оси XY: 130/100 mm



Μικρο-φλυιδна система:

- ✓ Сектор за сперматозоиди
- ✓ Сектор за яйцеклетки:
- ✓ Управление: Μικρο-помпи
- ✓ Функционалност
 - Позициониране, имобилизиране на ооцити;
 - Отвеждане на инжектираните ооцити.

Система за температуриране:

- ✓ Точност: 0.1 C°

Изчислителна система:

- ✓ Работна станция HP Z600



ΜΙCΡΟΠΛΑ LTD.

Какво предлага "Микрона" ООД

- ✓ Продажба на роботизирани системи за ин-витро оплождане
- ✓ Дизайн на такива системи, интегрирайки наличните модули на клиента и ноу-хауто на фирмата
- ✓ Услуги с разработената система за ин-витро оплождане с цел автоматизиране на сложни манипулации с биологични клетки.



ΜΙCΡΟΠΙ LTD.

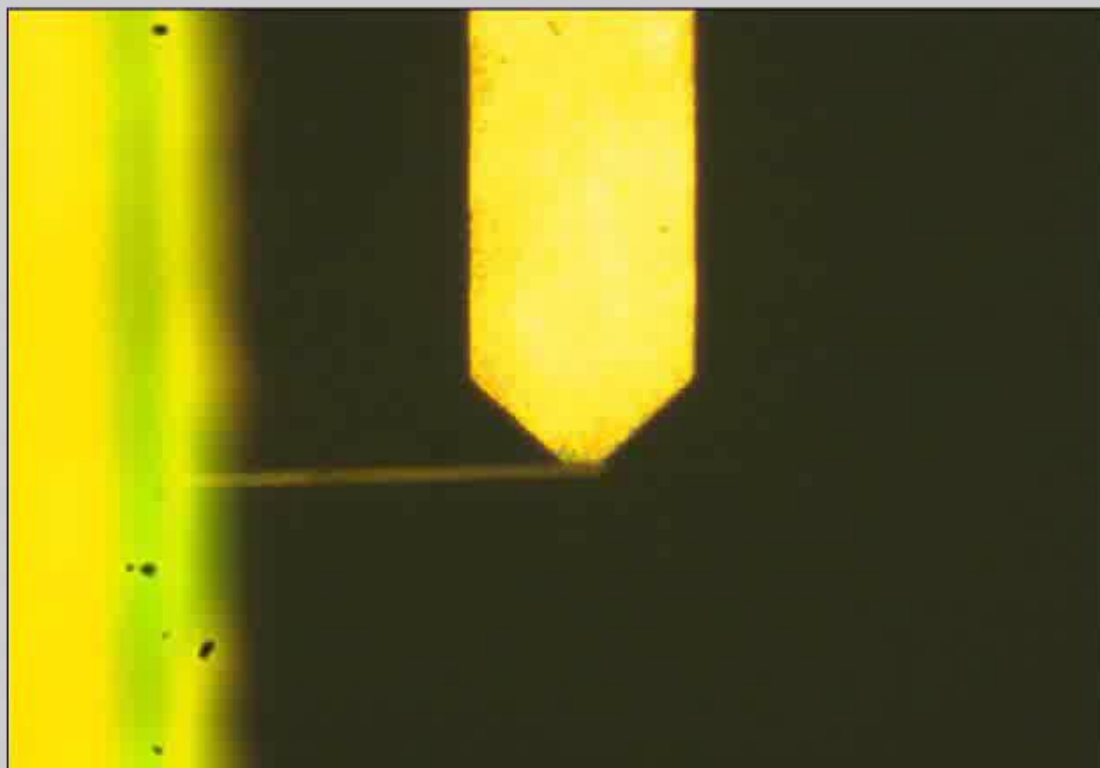
Роботизиране на процедурата инжектиране на жабешки яйцеклетки





MicroNa LTD.

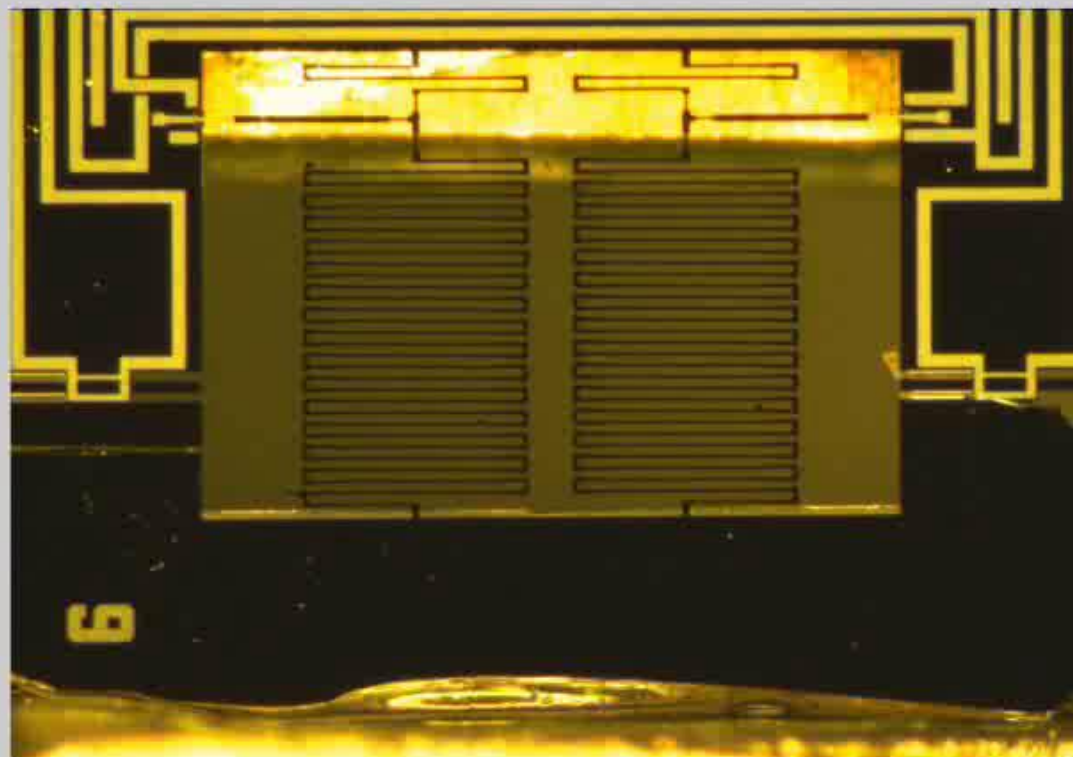
**Разработване, изследване и калибриране на силов сензор за измерване на сили на натиск
върху биологични клетки**





ΜΙCΡΟΠΛΑ LTD.

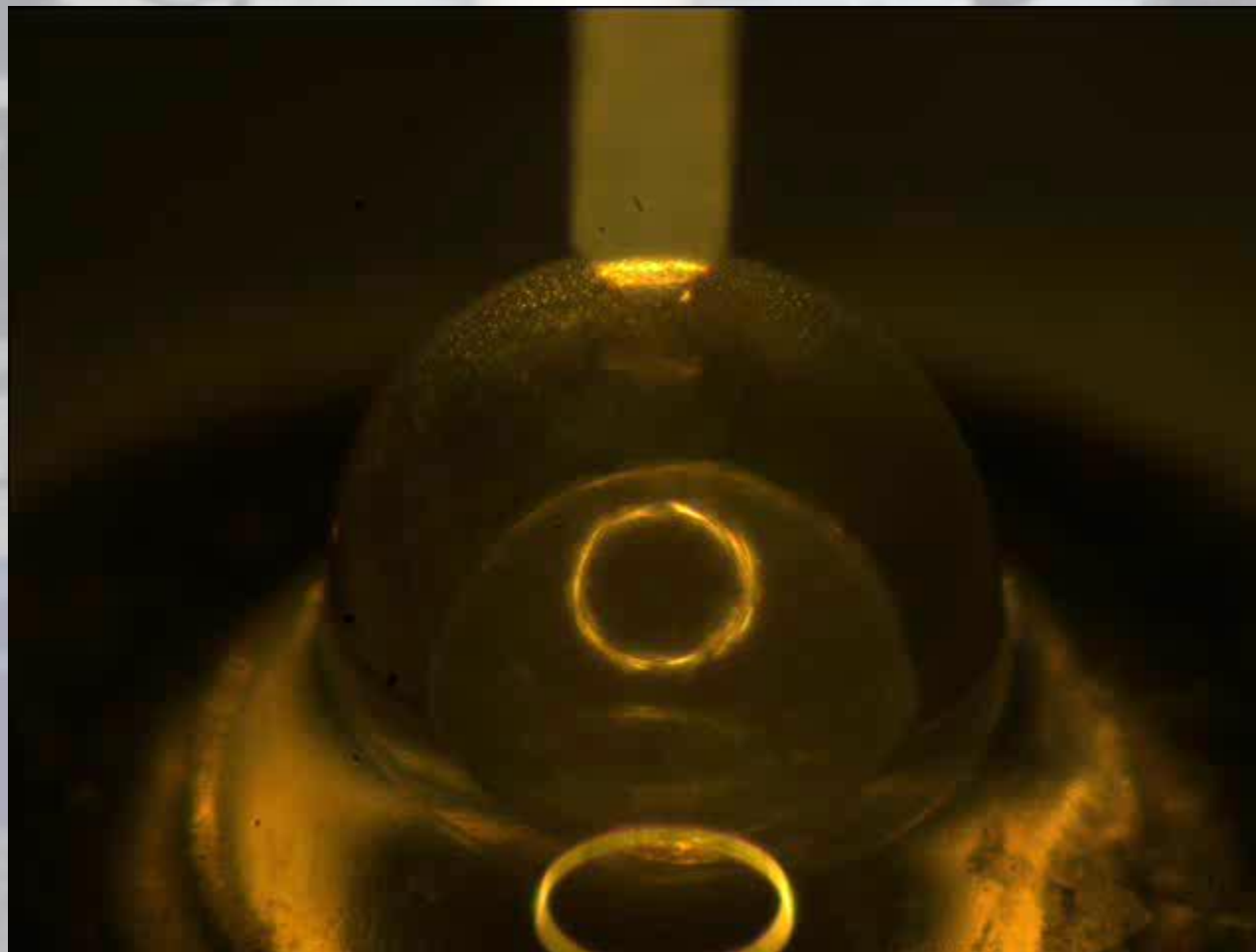
Разработване и изследване на MEMS за интегриране в товарни клетки





MicroNa LTD.

Експериментално измерване на сили на натиск върху зebraфиш ембриони





ΜΙCΡΟΝΑ LTD.

Благодаря за вниманието



Medical Center
ReproBioMed
CENTER FOR REPRODUCTIVE
BIOLOGY AND MEDICINE



GIS - TRANSFER CENTER FOUNDATION

Microna Ltd
1113, Sofia, Bulgaria
Acad. G. Bonchev str., bl. 4
Тел.: +359 898 524637, +359 2
979 64 21
e-mail: tihomir@microna.eu
www.microna.eu